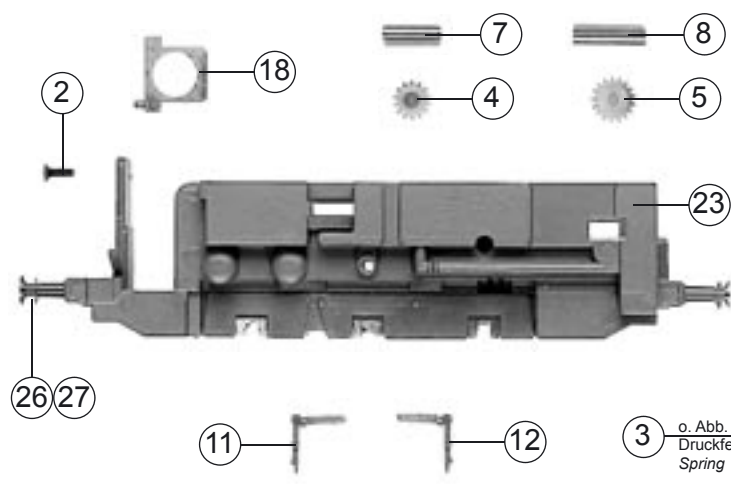
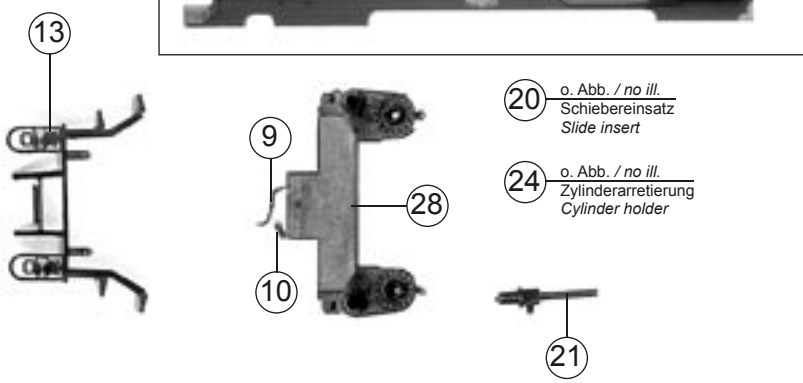
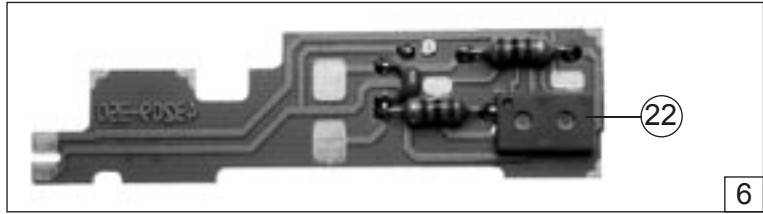
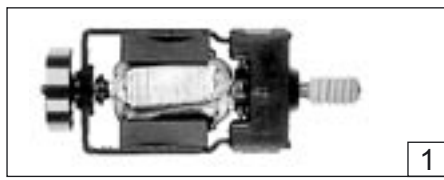
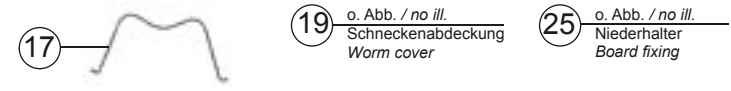
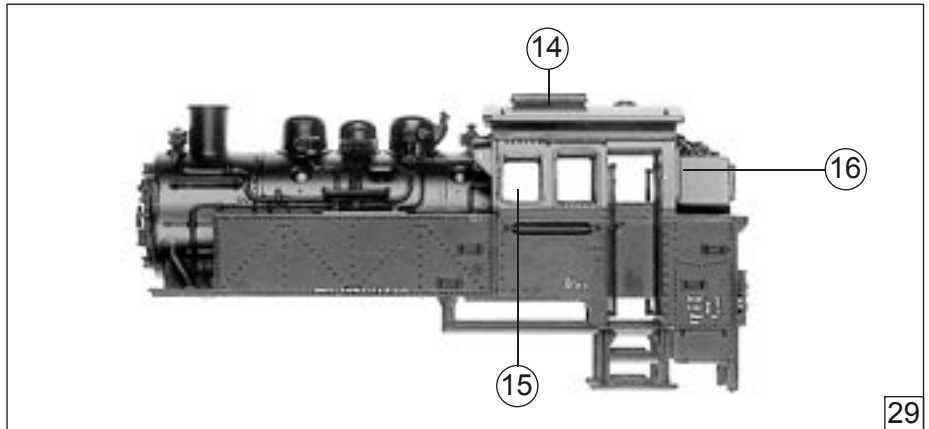
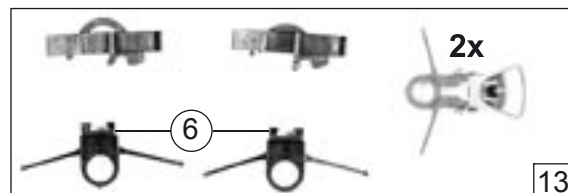
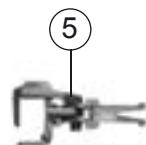
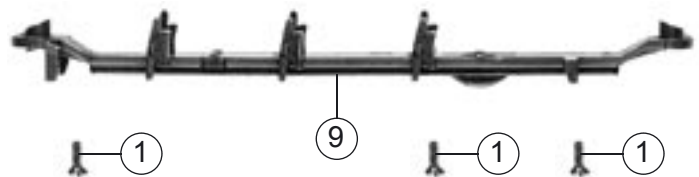
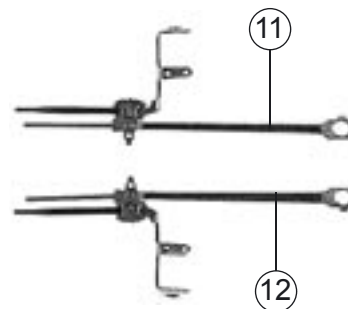
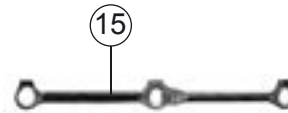
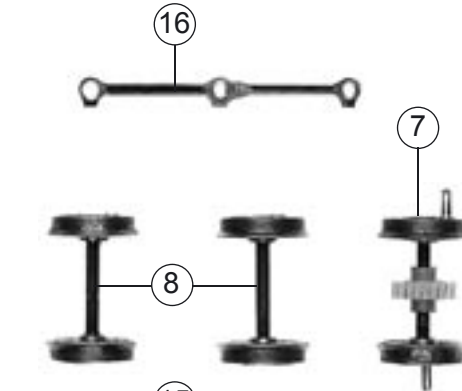
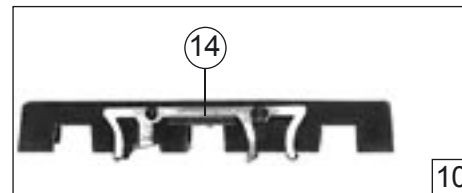


Pos.Nr. Pos.no. Position	Beschreibung Description Désignation	Preisgruppe Price bracket Catégorie de prix	
		Art.-Nr. Art.no. Réf.	
1	Motor <i>Motor</i>	85110	57
2	Schraube M 1,6 x 5 <i>Screw M 1,6 x 5</i>	85702	3
3	Druckfeder <i>Spring</i>	86209	2
4	Zahnrad z=14r; m 0,4 <i>Gear T=14r; m 0,4</i>	86403	2
5	Zahnrad z=17l; m 0,4 <i>Gear T=17l; m 0,4</i>	86406	2
6	Platine kpl. <i>Printed circuit assembly</i>	87831	42
7	Achse 2,6 x 9,3 <i>Axle 2.6 x 9.3</i>	89700	3
8	Achse 2,6 x 11,5 <i>Axle 2.6 x 11.5</i>	89701	2
9	Seuthe Kontakt 1 <i>Seuthe contact 1</i>	89974	4
10	Seuthe Kontakt 2 <i>Seuthe contact 2</i>	89975	4
11	Hebel links <i>Lever left</i>	91075	2
12	Hebel rechts <i>Lever right</i>	91076	2
13	Laternensatz <i>Lanterne</i>	95080	8
14	Dachlüfter <i>Roof vent</i>	95082	2
15	Fenster vorn <i>Front window</i>	95083	4
16	Fenster hinten <i>Rear window</i>	95084	2
17	Motorspange <i>Motor clamp</i>	106663	3
18	Seuthehalter <i>Seuthe holder</i>	106912	5
19	Schneckenabdeckung <i>Worm cover</i>	106914	3
20	Schiebereinsatz (ohne Abb.) <i>Slide insert (no ill.)</i>	107249	2
21	Zylinderschutzrohr <i>Protection tube</i>	107250	2
22	Brückenstecker rot <i>Bridge connector, red</i>	108037	7
23	Grundrahmen <i>Loco frame</i>	108973	20
24	Zylinderarretierung (o.Abb.) <i>Cylinder holder (no ill.)</i>	109304	3
25	Niederhalter (ohne Abb.) <i>Board fixing (no ill.)</i>	111377	3
26	Puffer flach <i>Buffer flat</i>	111379	2
27	Puffer gewölbt <i>Buffer vaulted</i>	111380	2
28	Zylinderblock <i>Cylinder block</i>	113499	20
29	Gehäuse Betr.Nr. 80 018 <i>Body Shell</i> <i>Loco no. 80 018</i>	113500	46

Symbolische Darstellung
 Symbolic Illustration
 Illustration figurative



Pos.Nr. Pos.no. Position	Beschreibung Description Désignation	Preisgruppe Price bracket Catégorie de prix	
		Art.-Nr. Art.no. Réf.	
1	Schraube M 2 x 5 <i>Screw M 2 x 5</i>	85715	2
2	Schraube M 1,4 x 3,2 / 1.1 <i>Screw M 1,4 x 3,2 / 1.1</i>	85764	2
3	Schraube M 1 x 3,6 <i>Screw M 1 x 3,6</i>	85765	2
4	Distanzhülse <i>Distance tube</i>	86100	5
5	Universalkupplung <i>Universal coupling</i>	89283	5
6	KK-Aufnahme <i>Short coupling holder</i>	89284	3
7	Radsatz mit Zahnrad <i>Wheelset with gear</i>	90448	20
8	Radsatz ohne Zahnrad <i>Wheelset without gear</i>	90449	16
9	Getriebeboden <i>Gears bottom</i>	95085	20
10	Kontaktträger komplett <i>Contact holder assembly</i>	95087	20
11	Steuerung links <i>Steering left</i>	106507	43
12	Steuerung rechts <i>Steering right</i>	106508	43
13	Zurüstbeutel <i>Bag with accessories</i>	107251	19
14	Radkontakt <i>Wheel contact</i>	107926	2
15	Kuppelstange links <i>Connecting rod left</i>	108962	9
16	Kuppelstange rechts <i>Connecting rod right</i>	108963	9



Ersatzteile erhalten Sie bei Ihrem Fachhändler,
Ihrer Landesvertretung, oder bei:
*You can order your Replacement Parts at your
local dealer, your country representative, or:*
Passez commande des pièces détachées
chez votre détaillant, chez le S.A.V. de votre
importateur national ou en direct au S.A.V.
ROCO:

**ROCO Modellspielwaren
VertriebsgmbH & Co. Handels KG**
- Service -
Georg-Wrede-Straße 49
D-83395 Freilassing
☎ +49 / (0)86 54 / 47 63 0
Fax: +49 / (0)86 54 / 47 63 50
E-Mail: service@roco-online.de